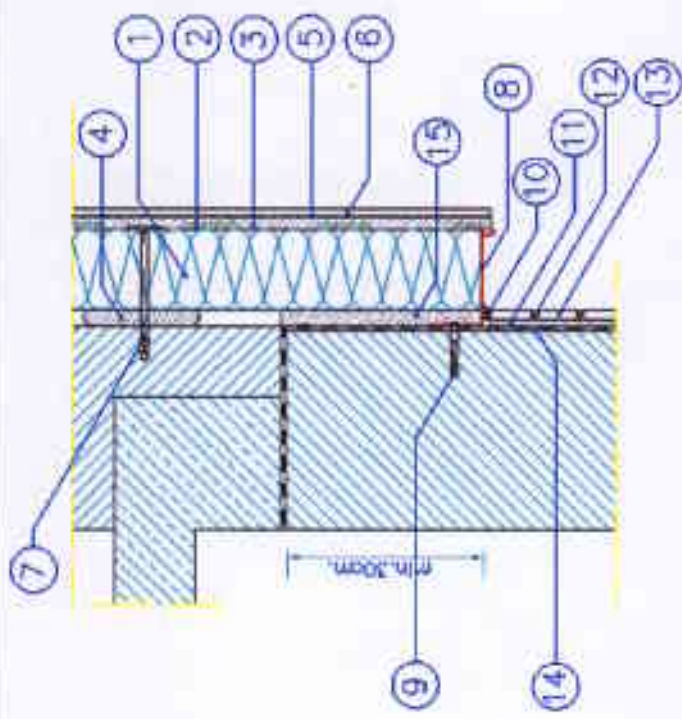


**KOMPLEKSOWE SYSTEMY DOCIEPLEŃ
ATLAS STOPTER, ATLAS HOTER
DOCIEPLENIE ŚCIANY Z COKIEM NEOCEPLOWYM**



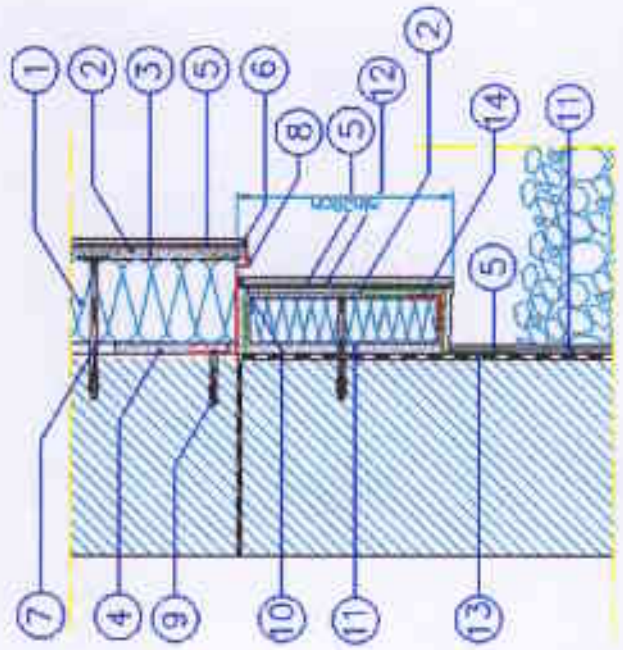
1. GLEBIANINA PŁTVA ZE STYROPANU
2. ZAPRAWA KLEJOWA ATLAS STOPPER 4-20
3. ATLAS HOTER V
4. FOLIA WŁOCHOWA BUDOWANA DO SZKŁA PRZEKŁADANEGO
5. PERFORACJA WYKŁADANA CIEPŁĄCĄ TYNDEMI
6. POLIURETANOWY ATLAS STOPPER 10-10
7. COKIEN ATLAS STOPPER 4-20
8. COKIEN ATLAS STOPPER 4-20
9. COKIEN ATLAS STOPPER 4-20
10. COKIEN ATLAS STOPPER 4-20
11. COKIEN ATLAS STOPPER 4-20
12. COKIEN ATLAS STOPPER 4-20
13. COKIEN ATLAS STOPPER 4-20
14. COKIEN ATLAS STOPPER 4-20
15. COKIEN ATLAS STOPPER 4-20
16. COKIEN ATLAS STOPPER 4-20
17. COKIEN ATLAS STOPPER 4-20
18. COKIEN ATLAS STOPPER 4-20
19. COKIEN ATLAS STOPPER 4-20
20. COKIEN ATLAS STOPPER 4-20

**DOCIEPLENIE ŚCIANY
WARIANT Z LISTWĄ COKILOWĄ**

PRZEKRÓJ PIONOWY

RYS.
nr. 1

**KOMPLEKSOWE SYSTEMY DOCIEPLEŃ
ATLAS STOPTER, ATLAS HOTER
DOCIEPLENIE ŚCIANY I COKIEM**



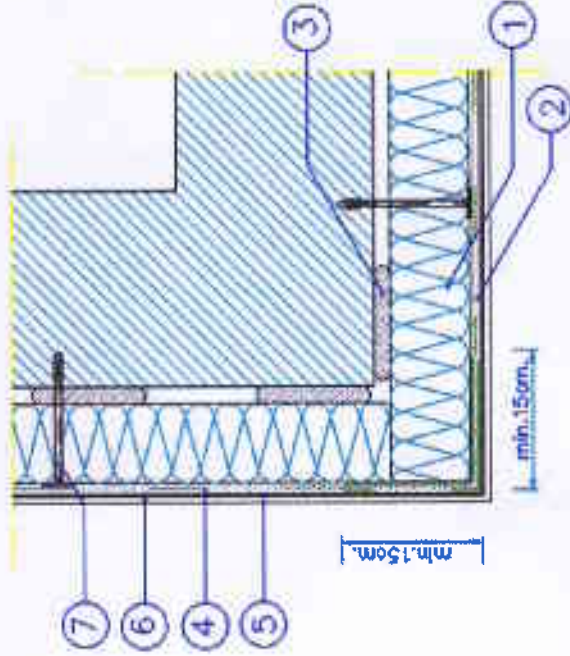
1. GLEBIANINA PŁTVA ZE STYROPANU
2. ZAPRAWA KLEJOWA ATLAS STOPPER 4-20
3. ATLAS HOTER V
4. FOLIA WŁOCHOWA BUDOWANA DO SZKŁA PRZEKŁADANEGO
5. PERFORACJA WYKŁADANA CIEPŁĄCĄ TYNDEMI
6. POLIURETANOWY ATLAS STOPPER 10-10
7. COKIEN ATLAS STOPPER 4-20
8. COKIEN ATLAS STOPPER 4-20
9. COKIEN ATLAS STOPPER 4-20
10. COKIEN ATLAS STOPPER 4-20
11. COKIEN ATLAS STOPPER 4-20
12. COKIEN ATLAS STOPPER 4-20
13. COKIEN ATLAS STOPPER 4-20
14. COKIEN ATLAS STOPPER 4-20
15. COKIEN ATLAS STOPPER 4-20
16. COKIEN ATLAS STOPPER 4-20
17. COKIEN ATLAS STOPPER 4-20
18. COKIEN ATLAS STOPPER 4-20
19. COKIEN ATLAS STOPPER 4-20
20. COKIEN ATLAS STOPPER 4-20

**DOCIEPLENIE ŚCIANY Z COKIEM
DOCIEPLOWYM**

PRZEKRÓJ PIONOWY

RYS.
nr. 6

KOMPLEKSOWE SYSTEMY DOCIEPLEŃ ATLAS STOPTER, ATLAS HOTER DOCIEPLENIE NAROŻA ZEWNĘTRZNEGO



1. GŁĘBIOKA PŁYTA ZE STYROPYANU
2. ZAPRAWA WYLEWNA ATLAS STOPTER K-25
ATLAS HOTER U
3. SZPRAWA WŁÓŻONA ATLAS STOPTER K-10, ATLAS
ATLAS HOTER S, ATLAS STOPTER K-30, ATLAS
HOTER U
4. SIATKA BRZOSKA Z WŁÓKNA SZKLANEGO
5. POKŁAD TYNKOWY ATLAS STOPTER
ATLAS HOTER U
6. ODMOCNIENIOWY TYNK STRUKTURALNY
ATLAS CEMENT
7. KOLEJ DO MOCOWANIA TERMOIZOLACJI TYPU EPS

UWAGA

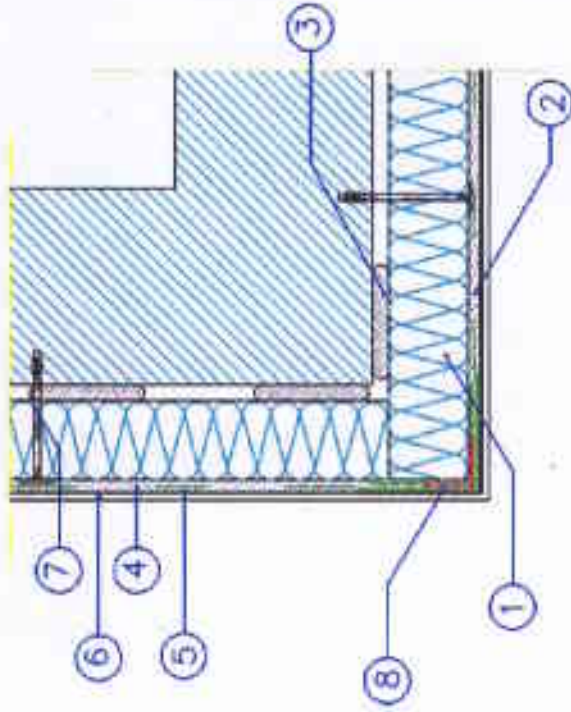
- W PRZEBIEGU WYKONCZENIA ELEWACJA POWIENNA
BUDOWAĆ SIĘ
- POKŁAD TYNKOWY ATLAS STOPTER AQS
- SIATKOWY TYNK ODMOCNIOWY ATLAS STOPTER
- W PRZEBIEGU ZASTOSOWANIA TYPUJĄCEJ SIĘ
5. POKŁAD TYNKOWY ATLAS STOPTER AQS
- SIATKOWY TYNK ODMOCNIOWY ATLAS STOPTER

**DOCIEPLENIE NAROŻA ZEWNĘTRZNEGO.
WARIANT Z SIATKĄ NA ZAKŁAD**

PRZEKRÓJ POZIOMY

RYŚ.
nr 10

KOMPLEKSOWE SYSTEMY DOCIEPLEŃ ATLAS STOPTER, ATLAS HOTER DOCEPLENIE NAROŻA ZEWNĘTRZNEGO



- URWAŻA
1. ELEWACYJNA PŁYTA ZE STYROPIANU
 2. DĄBOWA HELENA ATLAS STOPTER K-28, ATLAS HOTER U
 3. ZAPRAWA KLEJOWA ATLAS STOPTER H-10, ATLAS HOTER S, ATLAS STOPTER K-20, ATLAS HOTER U
 4. BALKI ZŁĄCZĄCA Z WŁÓKNA SZKLANEGO
 5. PODKŁAD TYNKOWY ATLAS CERFIKAT
 6. ODCIĄGACZOWY TYNK STRUKCURALNY ATLAS CERBIT
 7. KŁĘCZKO DO WŁOCENIA WŁÓKNIARSKIE TYNK KSB
 8. WĘTNIK NARÓŻOWA Z BATAWA

URWAŻA

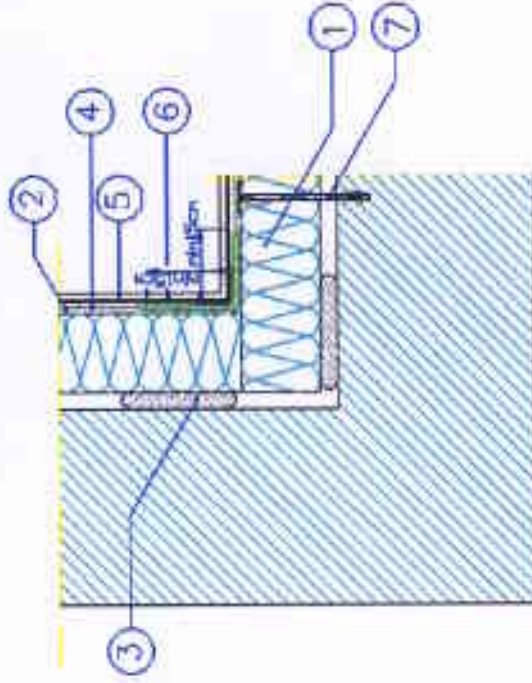
1. MECHANIZM WSTĘPIENIA BUDOWCA PRZEŚCI SUKURTYWIA
2. PODKŁAD TYNKOWY ATLAS BUKAT KSB
3. WŁÓKNIARSKO TYNKOWY ATLAS BUKAT
4. MECHANIZM ZASTĘPOWANIA TYNKU BUDOWCO
5. PODKŁAD TYNKOWY ATLAS SŁUCHI ARV
6. SUKURTYWIA TYNK BUDOWCO

DOCEPLENIE NAROŻA ZEWNĘTRZNEGO.
WARIANT Z LISTWĄ NARÓŻOWĄ

PRZEKROJ POZIOMY

RYC.
nr 9

KOMPLEKSOWE SYSTEMY DOCIEPLEŃ ATLAS STOPTER, ATLAS HOTEL DOCIEPLENIE NAROŻA WEWNĘTRZNEGO



1. SŁUPKOWA PĘTŁA ZE STYROPIANU
2. ZAPRAWA KLEJOWA ATLAS STOPTER S-225
ALIAS HOTEL U
3. ZAPRAWA KLEJOWA ATLAS STOPTER S-110, ATLAS
HOTEL S, ATLAS STOPTER R-21, ATLAS HOTEL U
4. SIATKA ZBRONIA Z WŁÓKNA SZKLANEGO
5. PODKLAD TYNKOWY ATLAS STOPTER
ATLAS HOTEL
6. WYKOŃCZENIE WŁÓKNOCIENNE TYNK
GIPS

UWAGA:

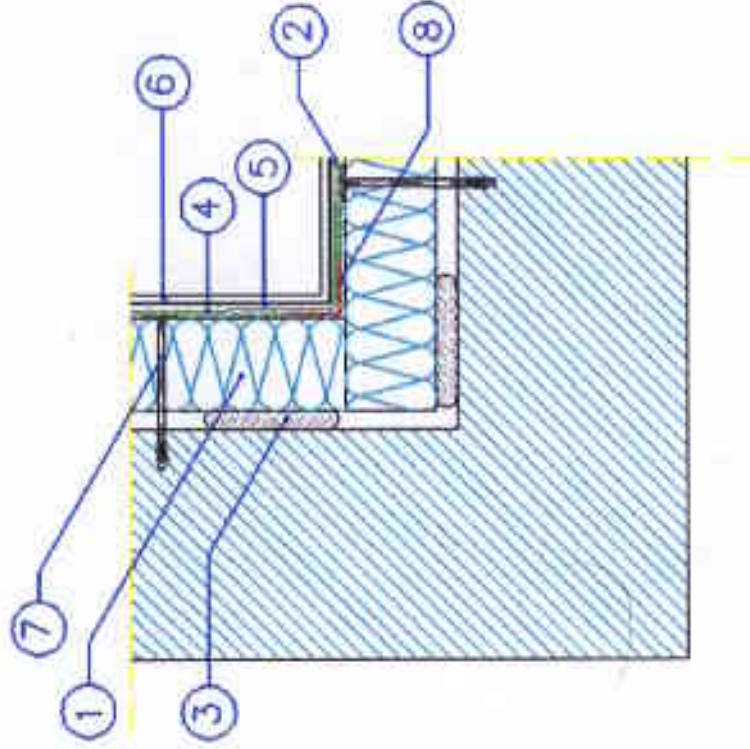
- W PRZYPADKU WYKONCZONIŁA ŚCIENIĄCĄ TYNKIEM
SŁUPKOWYM
- SŁ. PODKLAD TYNKOWY ATLAS STOPTER S-110
- SŁ. OBRATOWY TYNK ODKWARTY ATLAS STOPTER
- W PRZYPADKU ZASTOSOWANIA TYNKU ŚCIENIOWEGO
SŁ. PODKLAD WYKOŃCZENIOWY ATLAS STOPTER GIPS
- SŁ. SIATKOWY TYNK ODKWARTY ATLAS STOPTER

DOCIEPLENIE NAROŻA WEWNĘTRZNEGO
WARIANT Z SIATKĄ NA ZAKŁAD

PRZEKROJ POZIOMY

RYS.
nr 8

KOMPLEKSOWE SYSTEMY DOCIEPLEŃ ATLAS STOPTER, ATLAS HOTER DOCIEPLENIE NAROŻA WEWNĘTRZNEGO



1. ELEWACYJNA PŁYTA ZE STYROPYARU
2. ZAPRAWA KLEJOWA ATLAS STOPTER K-20,
ATLAS HOTER U
3. ZAPRAWA KLEJOWA ATLAS STOPTER K-10, ATLAS
HOTER S, ATLAS STOPTER K-20, ATLAS HOTER U
4. SIATKA BIEŻĄCA Z WŁÓKNA SZKLANEGO
5. PODŁOŻE TIRAKROSI ATLAS DOPLAST
6. ODKONKASTOWNY TYSK STRUKTURALNY
ATLAS CERMIT
7. KOLEK DO MOCOWANIA TERMOIZOLACJI TYPU K105
8. LISTWA NAROŻOWA Z SIATKĄ

UWAGA:

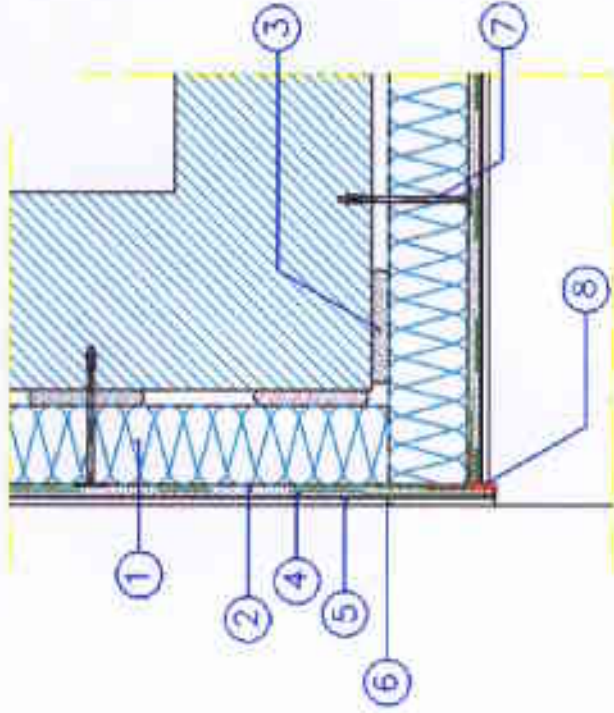
- W PRZYPADKU WYKOŹCZENIA ELEWACJI TYMISEM
SIEKATKOWYM
2. PODŁOŻE TIRAKROSI ATLAS BIEŻĄCĄ
6. SIEMATOWY TYSK ODBIÓRACYJNY ATLAS SILKAT
W PRZYPADKU ZASTOSOWANIA TYMISU SIEKATKOWEGO:
6. PODŁOŻE TIRAKROSI ATLAS SILKON ANIX
8. SIEMATOWY TYSK ODBIÓRACYJNY ATLAS SILKON

DOCIEPLENIE NAROŻA WEWNĘTRZNEGO
WARIANT Z LISTWĄ NAROŻOWĄ

PRZEKRÓJ POZIOMY

RYS.
PI. 7

KOMPLEKSOWE SYSTEMY DOCIEPLEŃ ATLAS STOPTER, ATLAS HOTER DOCIEPLENIE NAROZNIKA POZIOMEGO



1. ELEKCYJNA PŁITA ZE STYROPYRNU
2. DOPŁYWA ELEKCYJNA ATLAS STOPPER 6-30, ATLAS HOTER 0
3. ZAPŁYWA ELEKCYJNA ATLAS STOPPER 6-10, ATLAS HOTER 0, ATLAS STOPPER 6-30, ATLAS POKR 0
4. SIATKA ZBRONIAKA Z WŁÓDRA SZKLANEGO
5. PODKŁAD TYPKARSKI ATLAS BUKAT
6. ODMOCNIENIOWY TYPK TYPKARSKI ATLAS CORNET
7. NOŚNIK DO MOCOWANIA TERMOIZOLACJI TYPK KES
8. LISTWA Z KAPKOSZCZĄ GŁASZCZONĄ

UKŁAD

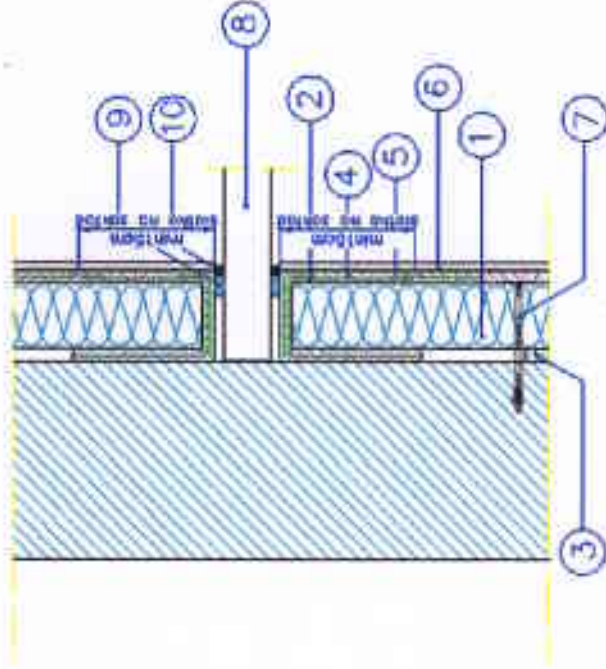
- W PRZYPADKU WYKORZYSTANIA ELEKCYJNYCH POKRZYWAK
5. PODKŁAD TYPKARSKI ATLAS BUKAT KES
6. ODMOCNIENIOWY TYPK TYPKARSKI ATLAS BUKAT
- W PRZYPADKU ZASTOSOWANIA TYPKU BUKIENKOWEGO
5. PODKŁAD TYPKARSKI ATLAS BUKAN ARN
6. BUDOWNIK TYPK BUDOWNICZY ATLAS BUDOK

DOCIEPLENIE NAROZNIKA POZIOMEGO

PRZEKRÓJ PIONOWY

RYS.
nr 12

KOMPLEKSOWE SYSTEMY DOCIEPLEŃ ATLAS STOPER, ATLAS HOTER ELEMENT PENETRUYĄCY DOOCIEPLENIE



- WIDOK
1. BŁEWACZKA PŁYTA ZE STYROPYANU
 2. ZOBNIANA BŁEWACZKA ATLAS STOPER 6-20
 3. ZAPRAWA BŁEWACZKI ATLAS STOPER 9-10, ATLAS HOTER 9, ATLAS STOPER 6-20, ATLAS HOTER 9
 4. SIATKA BROWACZA I MŁOŻKA SZKŁANEJ
 5. PODŁOŻE TYNKOWE ATLAS GURTYST ATLAS GURTY
 6. PODŁOŻE TYNKOWE ATLAS GURTYST ATLAS GURTY
 7. PODŁOŻE TYNKOWE ATLAS GURTYST ATLAS GURTY
 8. PODŁOŻE TYNKOWE ATLAS GURTYST ATLAS GURTY
 9. PODŁOŻE TYNKOWE ATLAS GURTYST ATLAS GURTY
 10. PODŁOŻE TYNKOWE ATLAS GURTYST ATLAS GURTY

WIDOK

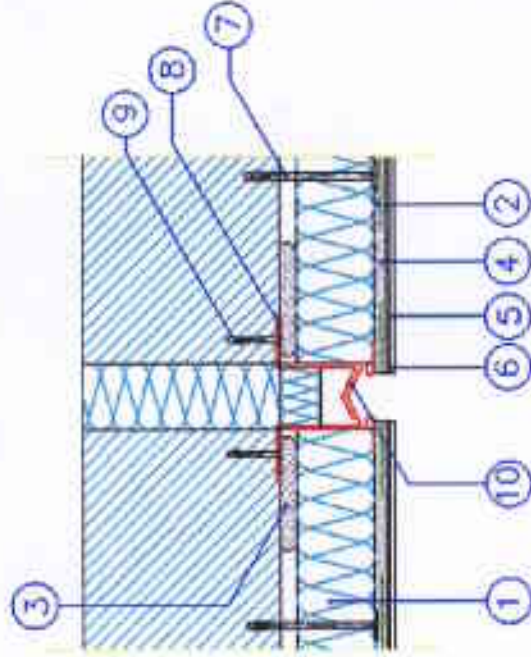
1. WYKONANIE WYKONANIE BŁEWACZKI TYNKOWEJ
2. WYKONANIE WYKONANIE BŁEWACZKI TYNKOWEJ
3. WYKONANIE WYKONANIE BŁEWACZKI TYNKOWEJ
4. WYKONANIE WYKONANIE BŁEWACZKI TYNKOWEJ
5. WYKONANIE WYKONANIE BŁEWACZKI TYNKOWEJ
6. WYKONANIE WYKONANIE BŁEWACZKI TYNKOWEJ
7. WYKONANIE WYKONANIE BŁEWACZKI TYNKOWEJ
8. WYKONANIE WYKONANIE BŁEWACZKI TYNKOWEJ
9. WYKONANIE WYKONANIE BŁEWACZKI TYNKOWEJ
10. WYKONANIE WYKONANIE BŁEWACZKI TYNKOWEJ

ELEMENT PENETRUYĄCY DOOCIEPLENIE

PRZESZKONNY

RYS.
nr 22

**KOMPLEKSOWE SYSTEMY DOCIEPLEŃ
ATLAS STOPTER, ATLAS HOTER
DYLATAcja O SZEROKOŚCI PONAĐ 35 mm**



1. DYLATAcyjNA PŁYTA ZE STYROPANEM
2. ZAPRAWA SZKLANA ATLAS STOPPER E-20,
ATLAS HOTER O
3. ZAPRAWA BIEŻĄCA ATLAS STOPPER E-10, ATLAS
HOTER E, ATLAS STOPPER E-20, ATLAS HOTER II
4. SIATKA BRANIOWA Z WŁÓKNA SZKLANYM
5. PODŁÓG TIRMAŚC ATLAS GOSPŁAST
6. ODDELMICZĄCY TYNK STRUKTURALNY
ATLAS GOSPŁAST
7. KOLEJ DO WYCISZENIA WYPOCZĄTKU TYPU KOB
8. WŁÓKA SZKLANA
9. WÓDNI SZKLANY W TĘŁU KORBELI
TERMOKLASTYCZNY
10. PROFIL ALUMINIOWY

Uwaga:

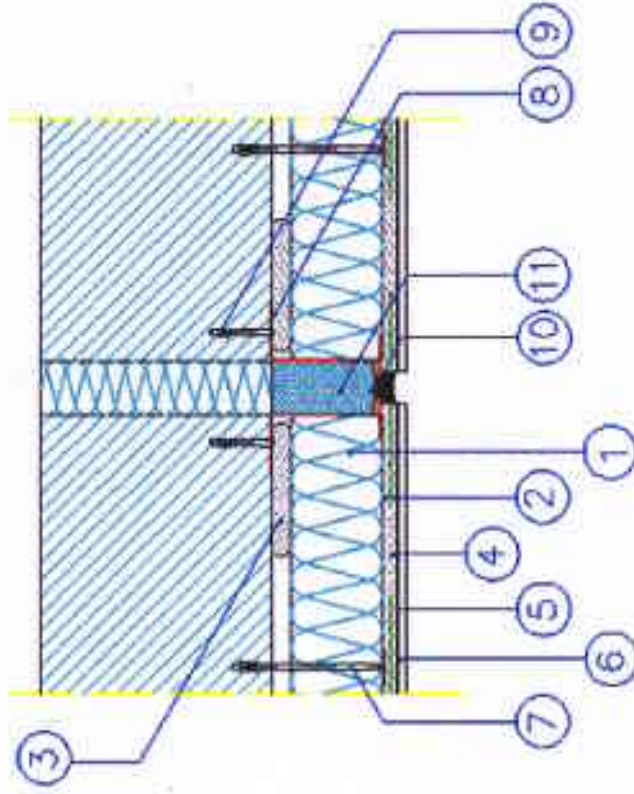
- W PRZEMIANI WYDZIAŁOWA SŁABEJZA TYMOR
SŁABOZYWEL
2. PODŁÓG TIRMAŚC ATLAS GOSPŁAST
3. SIATKOWY TYNK ODDELMICZĄCY ATLAS GOSPŁAST
W PRZEMIANI WYDZIAŁOWA TYMOR SŁABOZYWEL
2. PODŁÓG TIRMAŚC ATLAS GOSPŁAST
3. SIATKOWY TYNK ODDELMICZĄCY ATLAS GOSPŁAST

**DYLATAcja O SZEROKOŚCI
PONAĐ 35 mm**

PRZEKRÓJ POZIOMY

RYS.
nr 16

KOMPLEKSOWE SYSTEMY DOCIEPLEŃ ATLAS STOPPER, ATLAS HOTER DYLATACJA Z UŻYCIEM PROFILU



1. ELEWACJA PĘTY ZE STYROPIANU
 2. ZARRAMA KLEJONA ATLAS STOPPER H-20, ATLAS HOTER U
 3. ZARRAMA KLEJONA ATLAS STOPPER H-10, ATLAS HOTER S, ATLAS STOPPER H-20, ATLAS HOTER U
 4. SIATKA TĘŻĄCA Z WŁÓNA SZKLANEGO
 5. PODŁOŻE TĘŻĄCEJ ATLAS CERFLAST
 6. CERKOWANSTWOWY TYNK STRUKTURALNY ATLAS CERMAT
 7. KOLEK DO MOCOWANIA TERMOIZOLACJI TYPU KES
 8. LISTWA CIOŁONOJA
 9. WOREK STALOWY W RULCE ROZPRICZAJĄCY
 10. MASA SZKLOWANA ATLAS SŁUCH 3
 11. TAŚMA ROZPRICZAJĄCA

UWAGA:

W PRZYPADKU WYKONANIA ELEWACJI TYNKIEM SŁUKOWYM
 5. PODŁOŻE TĘŻĄCEJ ATLAS SŁUK ACE
 6. SŁUKOWY TYNK DEKORACYJNY ATLAS SŁUK

W PRZYPADKU ZASTOSOWANIA TYNKU SŁUKOWEGO:
 5. PODŁOŻE TĘŻĄCEJ ATLAS SŁUK ANX
 6. SŁUKOWY TYNK DEKORACYJNY ATLAS SŁUK

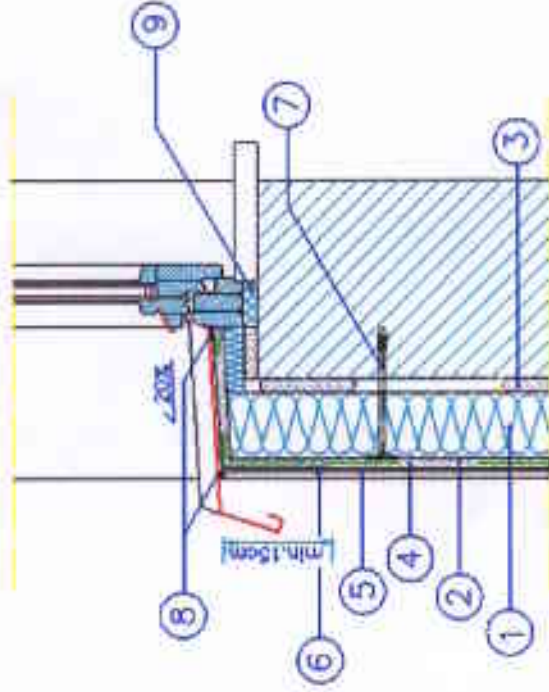
DYLATACJA Z UŻYCIEM PROFILU

PRZEKRÓJ POZIOMY

RYS.
nr 16

KOMPLEKSOWE SYSTEMY DOCIEPLEŃ ATLAS STOPTER, ATLAS HOTER

DOCIEPLENIE ŚCIANY POD OKNEM



1. DREWNIANA PŁYTA ZE STRÓPKAMI
2. ZAPRAWA SZKLANA ATLAS STOPTER E-24
ATLAS HOTER U
3. ZAPRAWA SZKLANA ATLAS STOPTER S-10,
ATLAS HOTER S, ATLAS STOPTER E-10,
ATLAS HOTER U
4. SIATKA ZBRUJONA Z WŁÓKNA SZKLANEGO
5. POKRYCIE TYNKOWE ATLAS DOPYLAT
6. KONSTRUKCYJNY TYNK STRUKTURALNY
ATLAS DOPYLT
7. SZCZEBLIK WODONIECZNY TYPU KDS
8. MASA SZKLANA ATLAS SZKON 2
9. PIANA WSTĘPIENIOWA

UWAGA:

W PRZYPADKU WYKONANIA ŚCIANKI TYNKOWEJ
SKŁADANIE:
1. POKRYCIE TYNKOWE ATLAS DOPYLT
2. SIATKOWY TYNK KONSTRUKTYW ATLAS SZKON

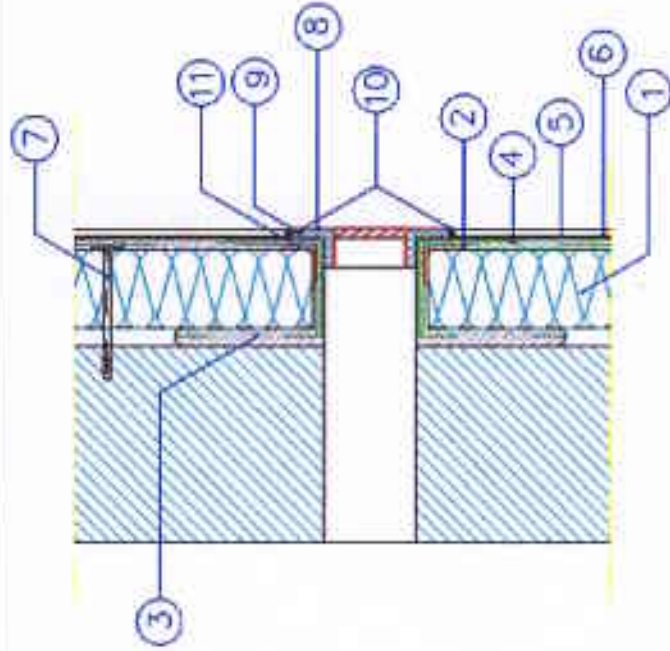
W PRZYPADKU ZASTOSOWANIA TYNKU SZKLANEGO
SKŁADANIE TYNKOWE ATLAS SZKON WYS
1. SIATKOWY TYNK KONSTRUKTYW ATLAS SZKON

DOCIEPLENIE ŚCIANY POD PARAPETEM
Z ŚLACHY

PRZEMKÓJ PIONOWY

RYŚ.
nr 30

KOMPLEKSOWE SYSTEMY DOCIEPLEŃ ATLAS STOPTER, ATLAS HOTER MONTAŻ KRATKI WENTYLACYJNEJ



- WZGLĘDNY PRZEMIAR:
1. SIENIOWA PŁYTA ZE STYROPYMU
 2. ŻWIŁWA SIENIOWA ATLAS STOPTER K-20L
ATLAS HOTER II
 3. ŻYWIWA SIENIOWA ATLAS STOPTER K-10, ATLAS
HOTER II, ATLAS STOPTER K-20L, ATLAS HOTER II
 4. SIATKA ŻYWIOWA I WŁÓKNA SZKLANE
 5. PODŁOŻE TYPARDO ATLAS SŁUKIT ACE
 6. ODCIĄŻACZOWY TYPE SIECIOWY ATLAS SŁUKIT
ATLAS CEPIK
 7. KOLE DO MOCOWANIA WENTYLACJA TYPU NOS
 8. KRATKA WENTYLACYJNA
 9. PIASKA MORTAZOWA
 10. MASA SIENIOWA ATLAS SŁUKIT II
 11. SIATKA WŁÓKNA Z SIATKĄ

WZGLĘDNY PRZEMIAR:

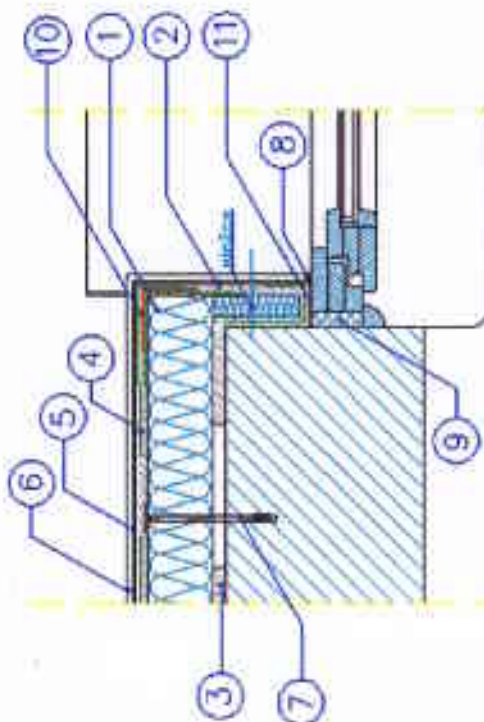
1. SIENIOWA PŁYTA ZE STYROPYMU
2. ŻWIŁWA SIENIOWA ATLAS STOPTER K-20L
ATLAS HOTER II
3. ŻYWIWA SIENIOWA ATLAS STOPTER K-10, ATLAS
HOTER II, ATLAS STOPTER K-20L, ATLAS HOTER II
4. SIATKA ŻYWIOWA I WŁÓKNA SZKLANE
5. PODŁOŻE TYPARDO ATLAS SŁUKIT ACE
6. ODCIĄŻACZOWY TYPE SIECIOWY ATLAS SŁUKIT
ATLAS CEPIK
7. KOLE DO MOCOWANIA WENTYLACJA TYPU NOS
8. KRATKA WENTYLACYJNA
9. PIASKA MORTAZOWA
10. MASA SIENIOWA ATLAS SŁUKIT II
11. SIATKA WŁÓKNA Z SIATKĄ

MONTAŻ KRATKI WENTYLACYJNEJ

PRZEMIAR PIONOWY

RYS.
01 26

KOMPLEKSOWE SYSTEMY DOCIEPLEŃ
ATLAS STOPTER, ATLAS HOTER
DOCIEPLENIE OTWORU OKIENNEGO



- UNIKON
1. BŁYTKOWA PŁYTA ZE STYROKAMI
 2. ZAPRAWA BIELEJĄCA ATLAS STOPTER K-100 ATLAS HOTER U
 3. ZAPRAWA BIELEJĄCA ATLAS STOPTER K-110 ATLAS HOTER U
 4. SIATKA ZBRZĄJĄCA Z WŁÓDRA SZKLANEGO
 5. PODŁOŻE TYNKARSKE ATLAS BIAŁY ABE
 6. ODKWADNIACZOWY TYNK STRUKTURALNY ATLAS CERMIT
 7. NOŻEK DO MOCOWANIA TERMOIZOLACJI TYPU KOS
 8. MASEKIA SZCZELIWA WYPEŁNIENIA
 9. MASA NODRZEJNA
 10. USZWA NAPRZECIWIENIA
 11. USZWA NAPRZECIWIENIA

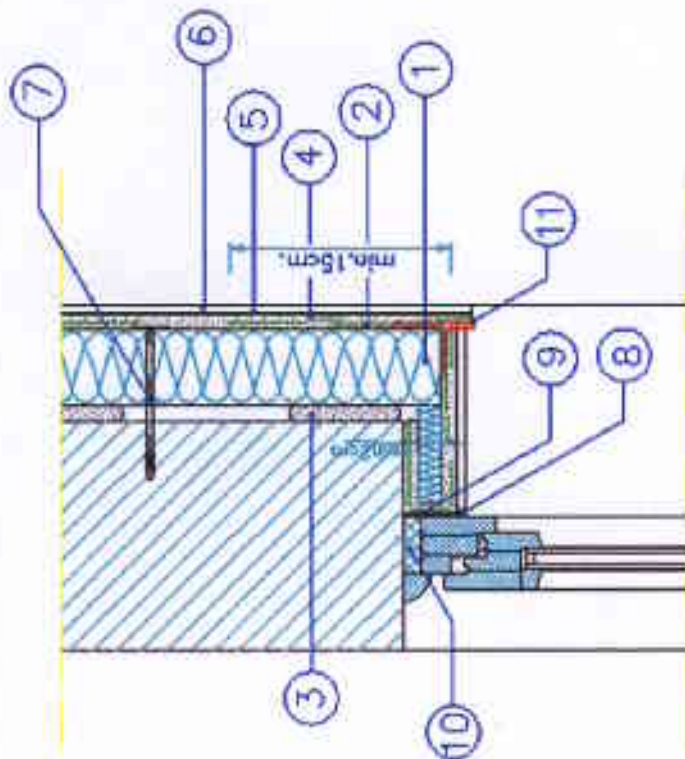
- UNIKON
1. PRZEPADAJĄCY TYNK BIELEJĄCY TYTUŁOWY
 2. PODŁOŻE TYNKARSKE ATLAS BIAŁY ABE
 3. SIATKA ZBRZĄJĄCA Z WŁÓDRA SZKLANEGO
 4. ODKWADNIACZOWY TYNK STRUKTURALNY ATLAS CERMIT
 5. NOŻEK DO MOCOWANIA TERMOIZOLACJI TYPU KOS
 6. MASEKIA SZCZELIWA WYPEŁNIENIA
 7. MASA NODRZEJNA
 8. USZWA NAPRZECIWIENIA
 9. USZWA NAPRZECIWIENIA
 10. USZWA NAPRZECIWIENIA
 11. USZWA NAPRZECIWIENIA

DOCIEPLENIE OTWORU OKIENNEGO

PRZEKRÓJ POZIOMY

RYS.
nr 37

KOMPLEKSOWE SYSTEMY DOCIEPLEŃ
ATLAS STOPTER, ATLAS HOTER
DOCIEPLENIE NADPROŻA



UNIKON

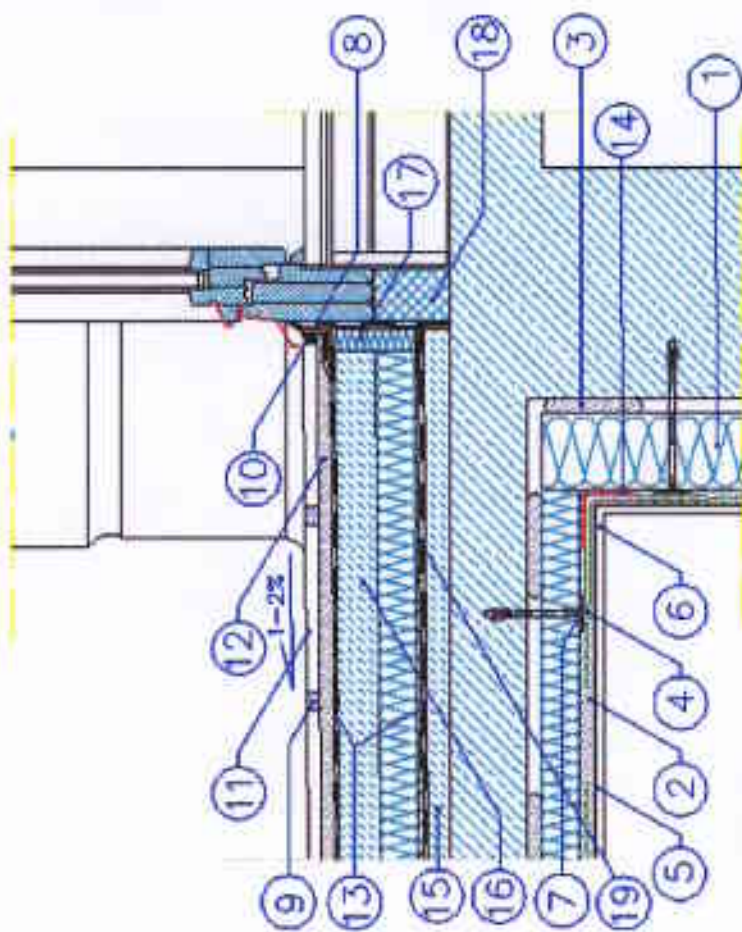
1. BŁYTKOWA PŁYTA ZE STYROKAMI
2. ZAPRAWA BIELEJĄCA ATLAS STOPTER K-100 ATLAS HOTER U
3. ZAPRAWA BIELEJĄCA ATLAS STOPTER K-110 ATLAS HOTER U
4. SIATKA ZBRZĄJĄCA Z WŁÓDRA SZKLANEGO
5. PODŁOŻE TYNKARSKE ATLAS BIAŁY ABE
6. ODKWADNIACZOWY TYNK STRUKTURALNY ATLAS CERMIT
7. NOŻEK DO MOCOWANIA TERMOIZOLACJI TYPU KOS
8. MASEKIA SZCZELIWA WYPEŁNIENIA
9. MASA NODRZEJNA
10. USZWA NAPRZECIWIENIA
11. USZWA NAPRZECIWIENIA

DOCIEPLENIE NADPROŻA Z
ZASTOSOWANIEM USZWY KAPINOSOWEJ

PRZEKRÓJ PIONOWY

RYS.
nr 45

**KOMPLEKSOWE SYSTEMY DOCIEPLEŃ
ATLAS STOPTER, ATLAS HOTER
OCIEPLENIE PŁYTY BALKONOWEJ**



1. ELEWACYJNA PŁYTA ZE STYROPIANU
2. ZAPRAWA KLEJOWA ATLAS STOPPER K-2R
3. ZAPRAWA KLEJOWA ATLAS STOPPER K-10, ATLAS HOTER U
4. SIATKA ZEROWANA I WŁÓKNA SZKLANE
5. PODKŁAD TYNKOWY ATLAS COPPLAST
6. ODRĘBNIACZOWY TYNK STRUKTURALNY ATLAS CONAT
7. KORB DO MOCOWANIA TERMOIZOLACJI TYPU KOS
8. TAŚMA USZCZELNIAJĄCA
9. PŁYTKI TYNKOWE
10. MASA SŁUPOWA ATLAS SILON E
11. PŁYTKA TYNKOWA
12. ZAPRAWA KLEJOWA ATLAS PLUS LUB ATLAS CAL N
13. WODOOCZEPNA POKRYWKA ATLAS WOODER E
14. LITWA NAWIĘZNA I SĄTWA
15. WARSZTWA SPRAWOWA PODŁOGOWA CERAMICZNA ATLAS ATLAS TON 10, ATLAS SETOBER
16. WARSZTWA DOGRÓWNA POSADZKA CERAMICZNA ATLAS ATLAS TON 10, ATLAS POSTAB 102

17. PROFIL DYLATACYJNY ATLAS Z PARTIUCHEM
18. SZEROKI PRĄDZIK
19. WARSZTWA DREWNAJOWA

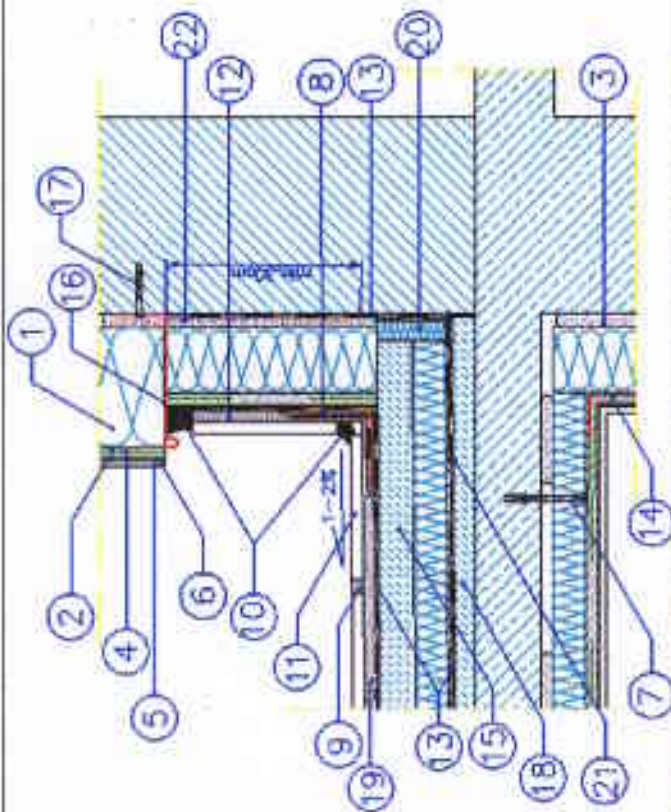
UWAGA:
W PRZEMOCIE WYKOŃCZENIA ELEWACJI TYNKOWYCH
SIATKOWYCH TYNKOWYCH ATLAS SIKAT ASZ
W POKRYWCE TYNKOWEJ ATLAS SIKAT
W POKRYWCE SZTUCZANOJĄcej TYNKOWEJ
SIATKOWEJ TYNKOWEJ ATLAS SIKAT ASZ
SIATKOWY TYNK DOBRZYNY ATLAS SIKAT

**OCIEPLENIE PŁYTY BALKONOWEJ W
REJONIE DRZWI**

PRZEKRÓJ PIONOWY

RYŚ.
nr 32

**KOMPLEKSOWE SYSTEMY DOCIEPLEŃ
ATLAS STOPTER, ATLAS HOTER
POŁĄCZENIE OCIEPLENIA Z PŁYTĄ BALKONOWĄ**



1. ELEWACYJNA PŁYTA ZE STYROPIANU
2. ZAPRAWA KLEJOWA ATLAS STOPPER K-2R
3. ZAPRAWA KLEJOWA ATLAS STOPPER K-10, ATLAS HOTER U
4. SIATKA ZEROWANA I WŁÓKNA SZKLANE
5. PODKŁAD TYNKOWY ATLAS COPPLAST
6. ODRĘBNIACZOWY TYNK STRUKTURALNY ATLAS CONAT
7. KORB DO MOCOWANIA TERMOIZOLACJI TYPU KOS
8. TAŚMA USZCZELNIAJĄCA
9. PŁYTKI TYNKOWE
10. MASA SŁUPOWA ATLAS SILON E
11. PŁYTKA TYNKOWA
12. ZAPRAWA KLEJOWA ATLAS PLUS LUB ATLAS CAL N
13. WODOOCZEPNA POKRYWKA ATLAS WOODER E
14. LITWA NAWIĘZNA I SĄTWA
15. WARSZTWA SPRAWOWA PODŁOGOWA CERAMICZNA ATLAS ATLAS TON 10, ATLAS SETOBER
16. WARSZTWA DOGRÓWNA POSADZKA CERAMICZNA ATLAS ATLAS TON 10, ATLAS POSTAB 102
17. WARSZTWA STALOWY W TULEI ROZPRĘDZAJĄCY
18. WARSZTWA SPRAWOWA PODŁOGOWA CERAMICZNA ATLAS ATLAS TON 10, ATLAS SETOBER
19. WARSZTWA DOGRÓWNA POSADZKA CERAMICZNA ATLAS ATLAS TON 10, ATLAS POSTAB 102
20. PROFIL DYLATACYJNY ATLAS Z PARTIUCHEM
21. WARSZTWA DREWNAJOWA
22. ZAPRAWA KLEJOWA ATLAS PLUS LUB ATLAS STOPPER K-2R

**POŁĄCZENIE OCIEPLENIA ŚCIANY
Z PŁYTĄ BALKONOWĄ DOCIEPLONA**

PRZEKRÓJ PIONOWY

RYŚ.
nr 31